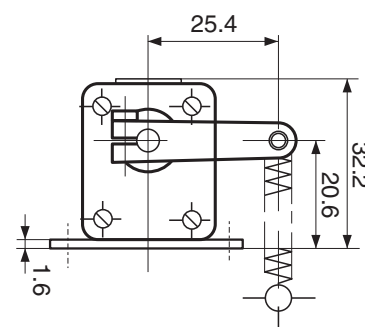
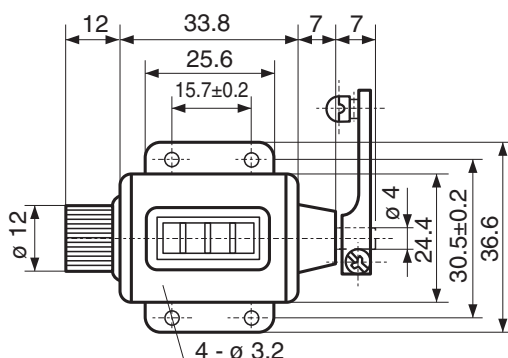


Cuenta Golpes / Stroke Counter



(E)

CUENTA GOLPES Modelo 4G

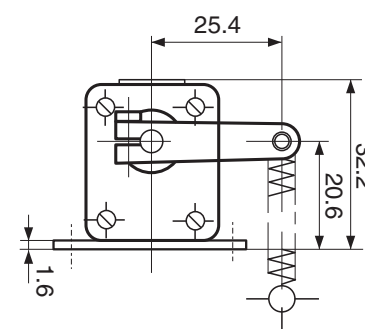
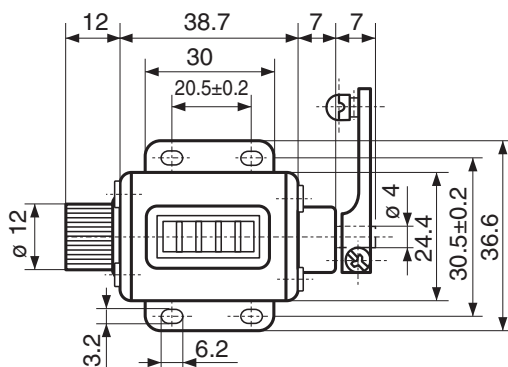
Nº de cifras: 4
 Altura de las cifras: 4.8 mm.
 Admisión máxima aproximada: 500 g.p.m
 Posición de la palanca sobre eje, variable según necesidad.
 Ángulo máximo de oscilación: 42°.
 Vuelta automática a la posición original después de cada impulso.

(GB)

STROKE COUNTER Model 4G

Number of digits: 4
 Digits 4.8 mm Height
 Approximate maximum counting rate: 500 s.p.m
 Position of the lever on the shaft, variable according to requirements.
 Maximum oscillation angle: 42°.
 Automatic return to initial position after each impulse.

SENTIDO DE GIRO			
POSICIÓN I		POSICIÓN II	
SITUACIÓN PALANCA			
DERECHA	IZQUIERDA	DERECHA	IZQUIERDA



(E)

CUENTA GOLPES Modelo 22G

Nº de cifras: 5
 Altura de las cifras: 4.8 mm.
 Admisión máxima aproximada: 500 g.p.m
 Posición de la palanca sobre eje, variable según necesidad.
 Ángulo máximo de oscilación: 42°.
 Vuelta automática a la posición original después de cada impulso.

(GB)

STROKE COUNTER Model 22G

Number of digits: 5
 Digits 4.8 mm Height
 Approximate maximum counting rate: 500 s.p.m
 Position of the lever on the shaft, variable according to requirements.
 Maximum oscillation angle: 42°.
 Automatic return to initial position after each impulse.

SENTIDO DE GIRO			
POSICIÓN I		POSICIÓN II	
SITUACIÓN PALANCA			
DERECHA	IZQUIERDA	DERECHA	IZQUIERDA



TALLERES EMIT, S.A.
 Polígono Industrial "Can Mascaró"
 Carrer Ponent, 68 · 08756 LA PALMA DE CERVELLÓ
 (Barcelona - SPAIN)
 Tel.: +34.902.10.71.69 Fax: +34.902.10.71.68

www.talleres-emit.com
 administracion@talleres-emit.com

