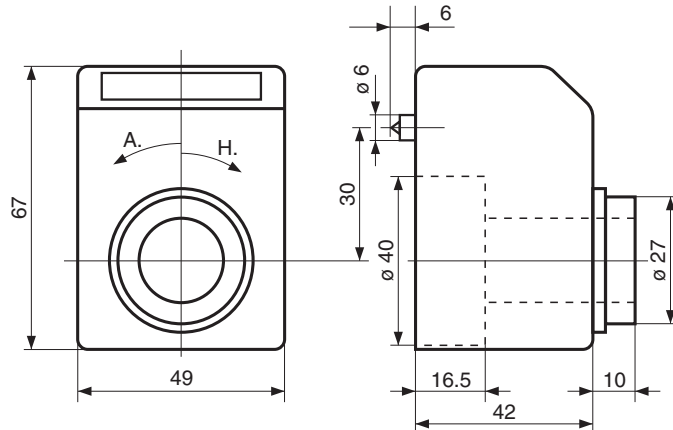


# VISUALIZADOR DE DESPLAZAMIENTO CB87

## SHIFT DISPLAY DEVICE CB87



**CB87**



H. Valor creciente con rotación horaria. (Valor decreciente con rotación antihoraria).  
 A. Valor creciente con rotación antihoraria. (Valor decreciente con rotación horaria).  
 H. Value increasing with clockwise rotation. (Value decreasing with counterclockwise rotation).  
 A. Value increasing with counterclockwise rotation. (Value decreasing with clockwise rotation).

RELACIÓN RATIO	PASO SINFIN (mm) ENDL. SCREW PITCH (mm)	LECTURA DESPUÉS DE 1 GIRO READING AFTER ROTATION		VELOCIDAD MÁX. (mm) MAX. SPEED (mm)
1 : 05	0.5	00005 mm		500
1 : 10	1	00010 mm		300
1 : 15	1.5	00015 mm		300
1 : 20	2	00020 mm	000 07"	300
1 : 25	2.5	00025 mm		300
1 : 30	3	00030 mm		300
1 : 40	4	00040 mm	000 15"	200
1 : 50	5	00050 mm	000 19"	200
1 : 60	6	00060 mm		200
1 : 100	10	00100 mm	000 39"	150
1 : 120	12	00120 mm		150

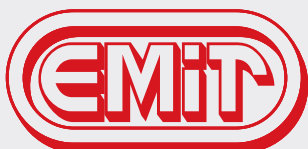
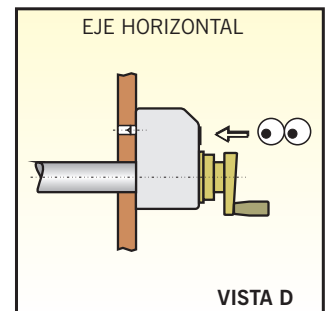
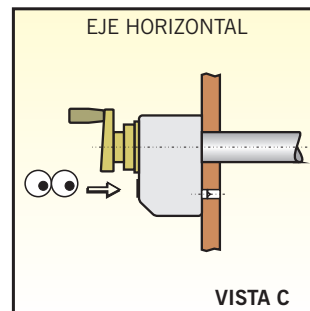
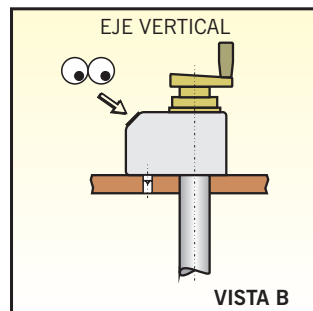
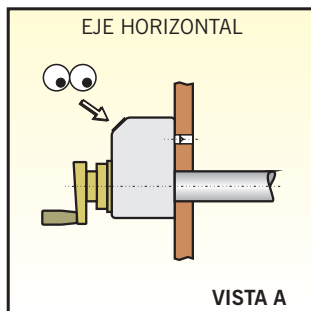
Nota: Los contadores encargados en pulgadas se suministran con 2 cifras rojas.

Es un indicador digital de 5 cifras para la regulación y la lectura directa de un desplazamiento (o un ángulo), obtenida mediante la rotación de un eje de maniobra.

It is a digital display of 5 digits for regulation and direct reading of any angle or shift obtained by rotation of a drive axle.

- Lectura con vista frontal inclinada.
- Contador de 5 cifras: lectura hasta 9999.9
- Altura de las cifras: 6 mm.
- Agujero standard del eje 20 mm. Otros agujeros menores a petición con cilindro de reducción.
- Ejecución en base al paso del tornillo sinfín.

- Reading with tilted frontal view.
- Counter of 5 digits: reading up to 9999.9
- Height of digits: 6 mm.
- Standard hole for the shaft: 20 mm. Other smaller hole sizes with reduction cylinder on request.
- Execution based on the relevant endless screw pitch..



TALLERES EMIT, S.A.  
 Polígono Industrial "Can Mascaró"  
 Carrer Ponent, 68 · 08756 LA PALMA DE CERVELLÓ  
 (Barcelona - SPAIN)  
 Tel.: +34.902.10.71.69 Fax: +34.902.10.71.68

www.talleres-emit.com  
 administracion@talleres-emit.com

